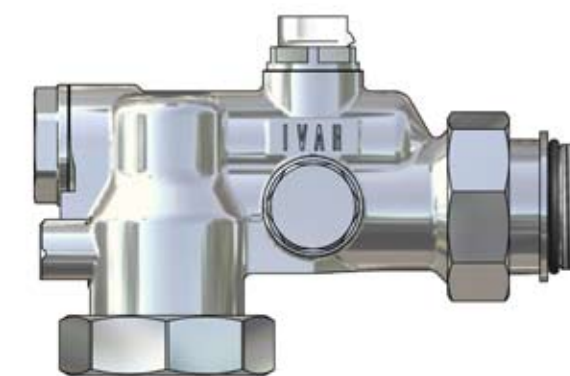
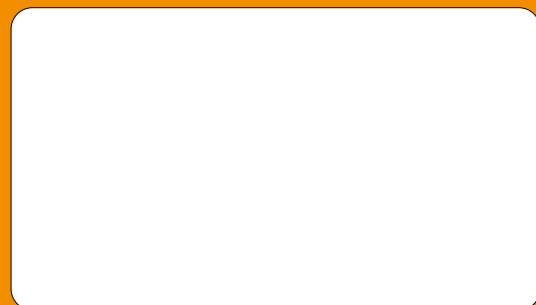


FLOORMIX

FLOORMIX




**IVAR**  
 I.V.A.R. S.p.A.  
 Via IV Novembre, 181  
 25080 Prevalle (BS) Italy  
 Tel. +39 030 603277  
[www.ivar.eu](http://www.ivar.eu)



FLOORMIX

FLOORMIX è un modulo estremamente semplificato e compatto generalmente impiegato nei sistemi di riscaldamento a pavimento per mantenere la temperatura dell'acqua ad un valore prefissato.

La semplicità del sistema consiste nello sfruttare tutta la componentistica di serie dei collettori, alla quale vengono aggiunti alcuni articoli variabili a seconda della soluzione impiantistica prescelta (vedi figure).

Nella pratica il FLOORMIX viene utilizzato per alimentare sistemi a pannelli radianti con potenze fino a 20 KW.

La regolazione della temperatura di mandata può essere a punto fisso, sfruttando una testa termostatica con sensore a distanza regolabile su un range da 20°C a 60°C a discrezione del progettista (T 3011, T3012, T 5011, T 5012) o modulante utilizzando il regolatore climatico IVAR DHCC100 o i sistemi di regolazione della serie DHC. Entrambe questi dispositivi offrono la duplice opportunità di una regolazione a punto fisso, mediante impostazione manuale, o di regolazione modulante in funzione della temperatura esterna. Nel caso in cui si voglia adottare tale soluzione è necessario motorizzare il sistema con l'attuatore elettrotermico TE 3061 o con il motore SRV 24.

La regolazione di zona può avvenire con testine manuali oppure con testine elettrotermiche di tipo on/off.

In questo caso è possibile utilizzare lo ZONE CONTROLLER IVAR ZC100 che è in grado di gestire sino a 6 zone in maniera indipendente con l'ausilio di altrettanti termostati ed è espandibile fino a 18 zone.

Utilizzando in alternativa i sistemi di regolazione della serie DHC è disponibile l'articolo WLM2-1BA dotato di solo wiring centre per il controllo di 8 zone espandibile fino a 14 o la centralina di regolazione climatica WLM2-1FS con wiring centre integrato.

Condizioni d'impiego  
 Temperatura massima d'esercizio 120°C  
 Pressione massima d'esercizio 10 bar

FLOORMIX

FLOORMIX is an extremely simple and compact model that is generally used in radiant floor heating systems in order to keep the water temperature at a preset level.

The system is made simple by the fact that it takes advantage all of the basic components of the manifolds, to which certain articles are added depending on the type of system chosen (see figure).

FLOORMIX is used for supplying radiant panel systems with power of up to 20 KW.

Delivery temperature regulation can be fixed, using a thermostatic head with a distance sensor that can be regulated from 20°C to 60°C, with a range to be chosen by the designer (T 3011, T3012, T 5011, T 5012), or modulating, using the climatic regulator IVAR DHCC100 or the regulation systems of the DHC series. Both these systems give the double possibility of a fixed regulation, by means of manual setting, or of a modulating regulation according to external temperature. In the second case it is necessary to motorize the system by means of the TE 3061 electrothermic actuator or the SRV 24 actuator.

Areas can be regulated using manual heads or with on/off type electrothermal heads. In this case it is possible to use the IVAR ZONE CONTROLLER ZC100 that can manage up to 6 areas independently with the use of the same number of the thermostats, which can be expanded for use in up to 18 areas.

Using as an alternative regulation systems of DHC series, it is available the article WLM2-1BA, provided only with wiring centre for the control of 8 areas which can be expanded up to 14, or the climatic regulation controller WLM2-1FS, with wiring centre integrated.

Conditions of use  
 Maximum operating temperature 120°C  
 Maximum operating pressure 10 bar

