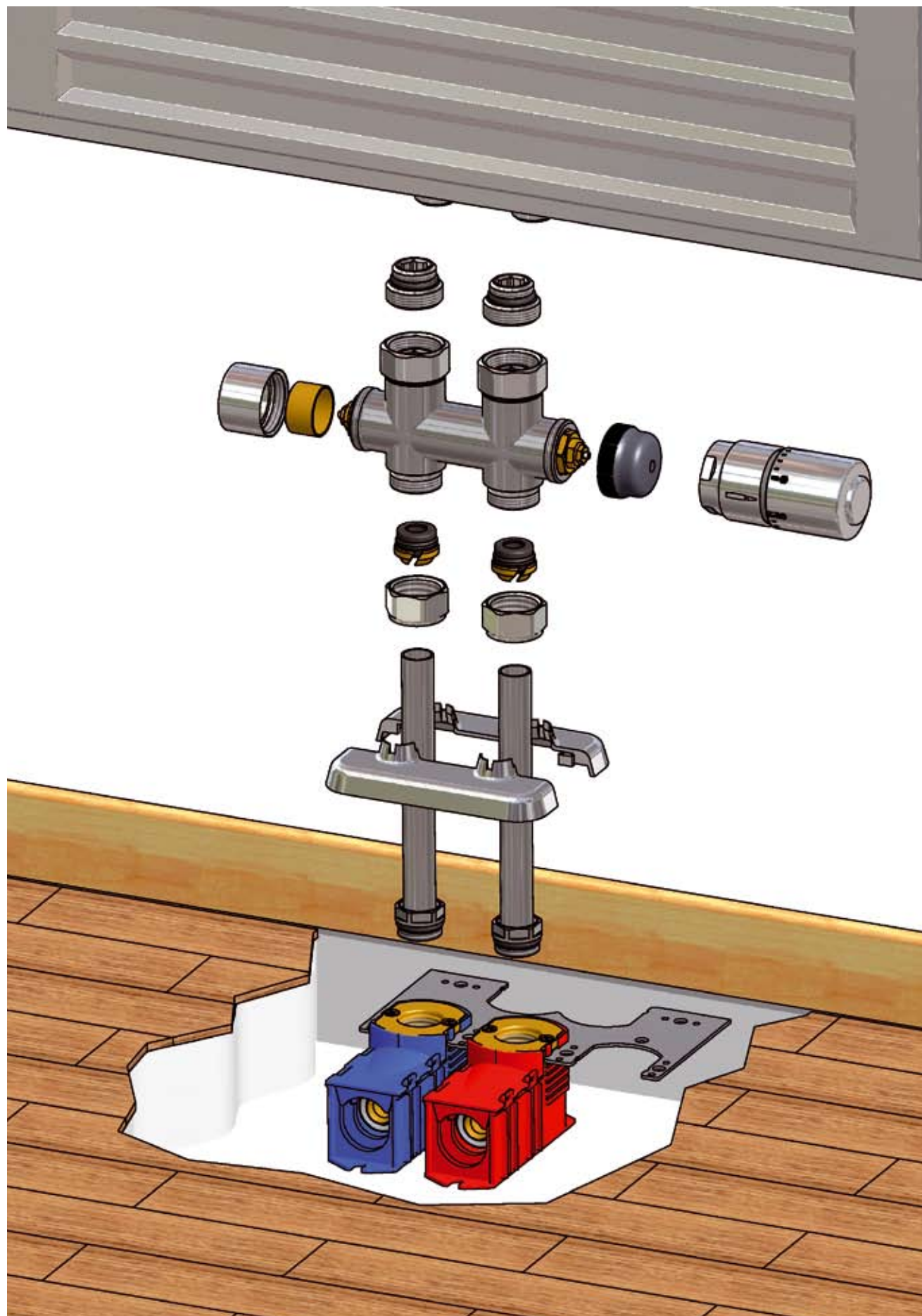
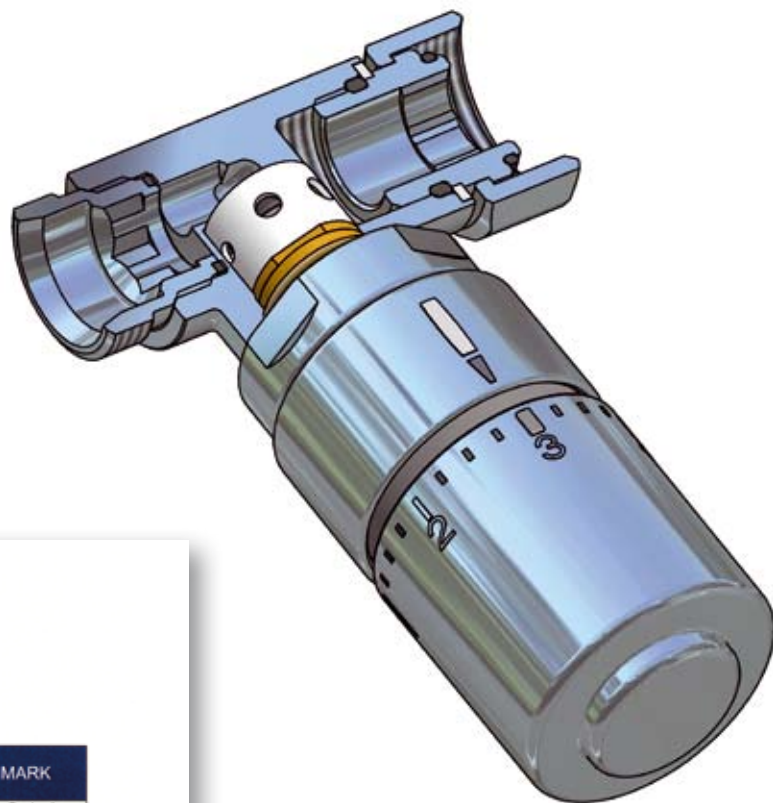


OPTIMA



OPTIMA



UNI

LICENCE FOR THE RIGHT OF USE OF THE CEN MARK

Licence Nr. 05	Identity Number: 50	Country Code: I
CONTRACTOR		CEN MARK
IVAR S.p.A. Via IV Novembre, 181 25080 Prevalle (BS) - ITALY		
PRODUCT	HEAD	TYPE
THERMOSTATIC RADIATOR VALVE	DH01 OPTIMA	LIQUID INTEGRAL SENSOR
VALVE	FORM	NOMINAL SIZE
VD 2101	Straight	DN 15
VS 2102	Angle	DN 15
SERIES		
VD 2101		
VS 2102		
REFERENCE DOCUMENTS		
<ul style="list-style-type: none"> UNI EN 215-2007 Specific Rules for the CEN Certification Scheme for Thermostatic Radiator Valves - 5th Edition (2009/06/08) 		
DATE OF ISSUE	UNI	
22-03-2008	General Director Alessandro Santoro <i>A.S.</i>	

UNI
Ente Nazionale Italiano di Unificazione
Via Saraceni, 2 - 20137 Milano

OPTIMA



IVAR

I.V.A.R. S.p.A. - Via IV Novembre, 181 - 25080 Prevalle (BS) Italy
Tel. +39 030 68028 Fax +39 030 6801329
www.ivar.eu - info@ivar.eu



PATENT PENDING



La nuova serie di valvole termostattizzabili Optima rappresenta il punto di incontro tra funzionalità ed estetica: l'idea principale è stata quella di fornire un gruppo di valvole dal design accurato e adatte all'arredo di qualsiasi ambiente. La varietà di versioni disponibili (nera, oro, argento, bianca, cromata ed inox) ne rende perfetta l'applicazione su termoarredi o radiatori della medesima tonalità, garantendo un abbinamento di notevole eleganza.

Queste valvole termostattizzabili sono dotate di un dispositivo di limitazione del flusso, ossia un sistema a doppia regolazione che, attraverso un selettore a foro calibrato a sei posizioni, determina la portata massima al corpo scaldante. Il selettore consente la regolazione del KV della valvola da 0,1 a 0,6.

Tutti gli inserti termostatici sono ispezionabili e l'o-ring di tenuta dell'astina inox sostituibile in caso di necessità, ad impianto funzionante.

La serie Optima si completa con la testa termostatica DH01 certificata EN 215 al fine di offrire un binomio di elevata qualità. La testa DH01 garantisce inoltre delle caratteristiche prestazionali superiori, quali:

- la bassa isteresi (0,5°C)
- la possibilità di blocco della regolazione
- la versatilità di utilizzo su qualunque valvola termostattizzabile IVAR

The new series of Optima thermostatic valves represents the meeting of functionality and aesthetics: the main idea was to provide a group of valves with a special design that suits the decor of virtually any environment. The variety of versions available (black, gold, silver, white, chrome and stainless steel) make it a perfect addition to heated towel rails or radiators in the same color, guaranteeing a considerably elegant match.

These thermostatically operated valves are equipped with a flow limiter device which is a double regulation system that, through a hole selector calibrated in six positions, determines the maximum supply to the heating element. The selector allows for the regulation of the valve's KV from 0.1 to 0.6.

All of the thermostatic inserts can be inspected and the o-ring seal of the stainless steel spindle can be substituted if necessary, to a functioning system.

The Optima series is completed with the DH01 thermostatic head (certified to standards EN 215) in order to offer the highest quality. The DH01 header also guarantees superior performance characteristics such as:

- low hysteresis (0,5°C)
- the possibility to block the regulation
- the versatility of use on any IVAR thermostatically operated valve



Valvole e detentori della serie Optima sono forniti con adattatore EK x G 1/2" al fine di facilitare la connessione al radiatore.

Optima series valves and lockshields are supplied with EK x G 1/2" adapter in order to make easier the connection to radiator.

Condizioni d'impiego

Temperatura massima d'esercizio: 120°C
Pressione massima d'esercizio: 10 bar

Operating conditions

Maximum operating temperature: 120°C
Maximum operating pressure: 10 bar

Caratteristiche tecniche DH01

Termostato ad espansione di liquido
Campo di regolazione: da 6,5°C (*) a 28°C (5)
Isteresi: 0,5 K
Tempo di risposta (Z): 10 min.
Effetto della temperatura dell'acqua (W): 0,8 K
Campo di inalterabilità elemento termostatico: -15°C/+60°C
Possibilità di blocco della regolazione
La posizione intermedia corrisponde alla regolazione "3"

DH01 Technical data

Liquid expansion thermostat
Range of regulation: from 6.5°C (*) to 28°C (5)
Hysteresis: 0,5 K
Response time (Z): 10 min.
Water temperature effect (W): 0,8 K
Thermostatic element's range of inalterability: -15°C/+60°C
The regulator can be blocked
The intermediate position corresponds to the "3" setting



Chrome



Inox



White



Silver



Gold



Black



ALCUNE DELLE VERSIONI DISPONIBILI SOLO SU ORDINAZIONE

SOME OF THE VERSIONS AVAILABLE ONLY BY ORDER